

Vleessnijmachines

Vleessnijmachine, verticaal mes Ø350 mm, speciale aandrukarm, snaar aandrijving

ARTIKEL _____

MODEL _____

NAAM _____

SIS _____

AIA _____

**603331 (LUX350BS)**

Vleessnijmachine, mes Ø350 mm, snaar aandrijving, speciale productplaat met aandrukarm voor delicatessen, 400V-50hz-3N

Omschrijving

Product Nr.

Snijmachine met verticaal geplaatst mes Ø350 mm voor handmatige toevoer van het te snijden product. Verschuifbare open productplaat met frontgreep en speciale aandrukarm voor het plaatsen van de vleeswaren. Deze snijmachine is ontworpen voor heavy duty. Snijcapaciteit rond 265 mm, vierkant 265x265 mm, rechthoekig 340x265 mm. Geanodiseerd aluminium uitvoering. Chroomstalen hol geslepen mes met beschermring en hulpstuk voor veilig demonteren van het mes. Aluminium afschermkap over het achter en onder mes gedeelte. Geïntegreerd slijpparaat, afneembaar voor reiniging. Snijdikte instelbaar 0 - 24 mm, door middel van een draaiknop op het front. Geventileerde motor met poly V-snaar aandrijving. Kunststof anti-slip voeten. Alle onderdelen welke in aanraking komen met het te snijden product zijn eenvoudig te demonteren voor reiniging. Elektra kabel zonder steker. IP42 beschermd en waterdicht.

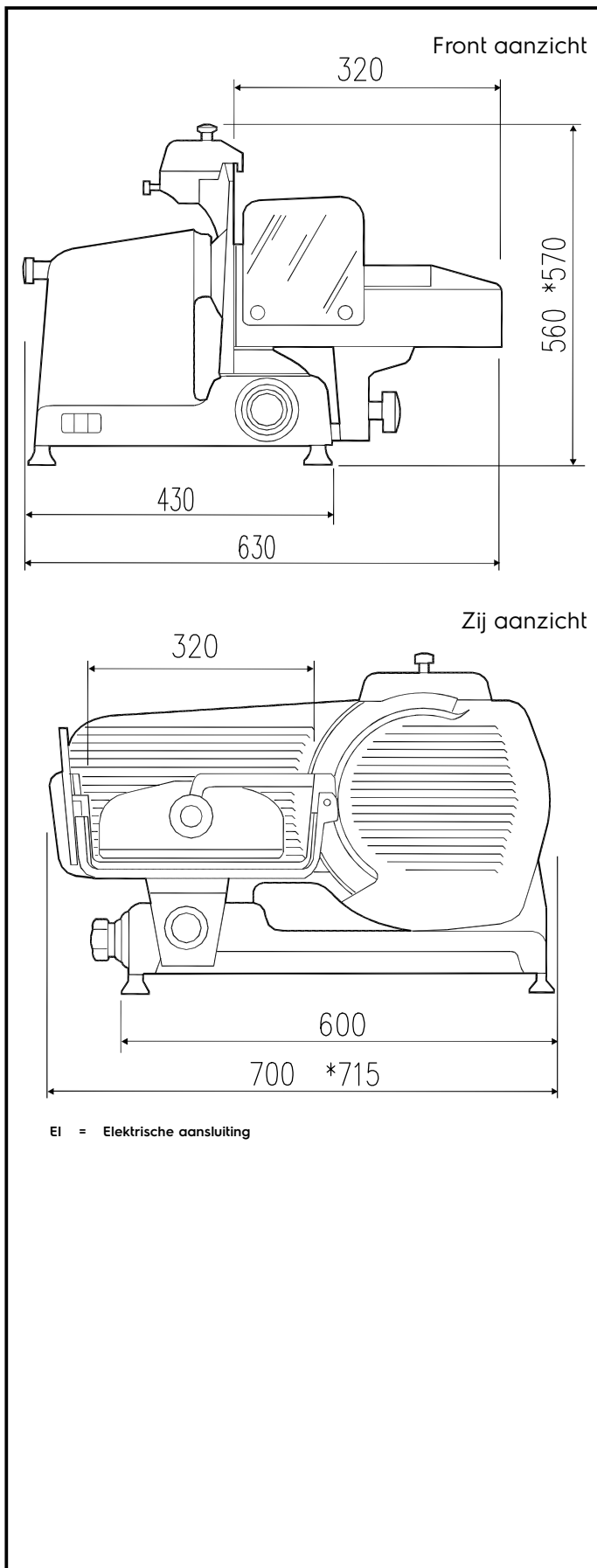
Uitvoering

- Handmatige verticale snijmachine met speciale klem arm voor delicate vleeswaren.
- Plakdikte instelbaar van 0 tot 24 mm.
- Snijdikte instelknop met millimeter aanduiding.
- Geruisarme snaar aandrijving.
- Geventileerde aandrijfmotor, ontworpen voor continu gebruik, met poly V-snaar aandrijving voor een stille werking en economisch onderhoud.
- Het afneembare draagsysteem is permanent gesmeerd en voorzien van een automatische koppeling.
- Het bovenop gemonteerde slijpparaat en de mes afschermplaat zijn makkelijk afneembaar voor reiniging.
- Geleverd met een hulpstuk om het mes veilig te verwijderen.
- Hoogste gradatie van veiligheid voor de werking, de reiniging en het onderhoud.
- Snij capaciteit voor 350 mm model:
 - vierkant: 265x265 mm
 - rechthoekig: 340x265 mm
 - rond: 265 mm

Constructie

- Compact ontwerp.
- Vervaardigd van hoog gepolijst geanodiseerd aluminium met satijn finish. Dit geeft een hoge hygiëne norm met name voor de onderdelen die in aanraking komen met het te snijden product en een hoge weerstand tegen zuren of zouten.
- Het hol geslepen chroomstalen mes is uitgevoerd met een afschermring voor extra beveiliging.
- Uitgevoerd met een plexiglas veiligheidsscherm.
- IP42 bescherming.

Goedkeuring



Elektra

Voltage	
603331 (LUX350BS)	400 V/3N ph/50 Hz
Elektrisch max. vermogen	0.37 kW
Stekker type	Kabel zonder stekker

Algemene gegevens

Externe afmetingen, lengte	740 mm
Externe afmetingen, breedte	630 mm
Externe afmetingen, hoogte	560 mm
Gewicht, netto (kg)	54
Snijdikte	0 - 24 mm
Waterdichtheid index	IP42